

REK ORMARI

Mrežni (serija ROM)

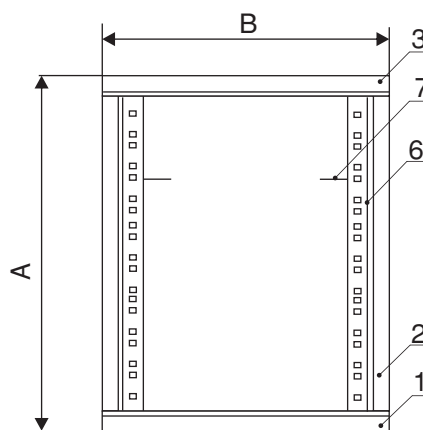
Rek ormari mrežni (serija ROM) namenjeni su ugradnji lakih standardnih 19" rek kućišta ,pač panela i nosača kablova.

Karakteristike:

- Stojeća, viseća i rotirajuća varijanta
- Vrata ormara providna
- Izrađen od čeličnog lima
- Otvori za uvod kablova sa četkicom
- Otvor za ventilator (opciono ventilator ili poklopac)
- Stepen zaštite IP 20
- Raster letve pomerljive po dubini
- Nošenje kućišta preko raster ili kliznih letvi
- Izrada u boji po zahtevu kupca

Prednosti:

- Pogodni za montažu lakih konstrukcija kod mrežnih sistema
- Laka montaža i demontaža kućišta
- Fleksibilnost pri ugradnji kućišta zahvaljujući raster letvama
- Mogućnost izmene otvaranja vrata (leva ili desna)



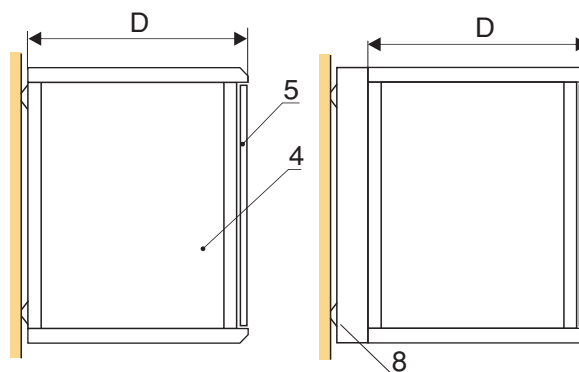
Dimenzije meržnih rek ormara visećih/rotirajućih

Veličina ormara	A (mm)	B (mm)	D (mm)
6HE	410	600	450
9HE	543		
12HE	677		
15HE	810		
18HE	943		

Dimenzije meržnih rek ormara stojećih

Veličina ormara	A (mm)	B (mm)	D (mm)
24HE	1210	600	600
27HE	1344		
33HE	1610	800	800
37HE	1788		
42HE	2000		

- 1. Postolje
- 2. Telo
- 3. Poklopac
- 4. Bočna strana
- 5. Vrata
- 6. Raster letve
- 7. Klizne letve
- 8. Noseći ram



Viseći

Rotirajuć



Mehatronika

Srbija, 18000 Niš, Vase Albanca 10; Web: www.mehatronika.co.rs

E mail: info@mehatronika.co.rs; Tel/Fax: +381(0)18-220 555, -221 222; Tel: +381(0)18-537 031, -537 032

Adresa: 11000 Beograd, Ustanička 189/np23, TPC Konjarnik; Tel/Fax: +381(0)11-347 59 57, -347 59 58

Limeni (serija ROL)

Rek ormari limeni (serija ROL) namenjeni su ugradnji rek kućišta manjih težina

Karakteristike:

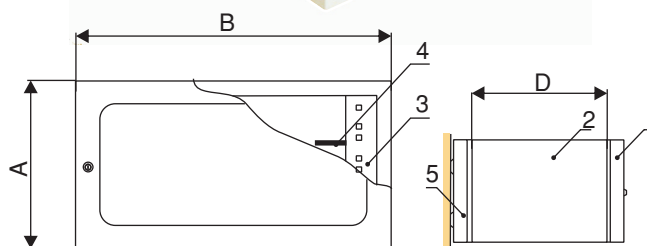
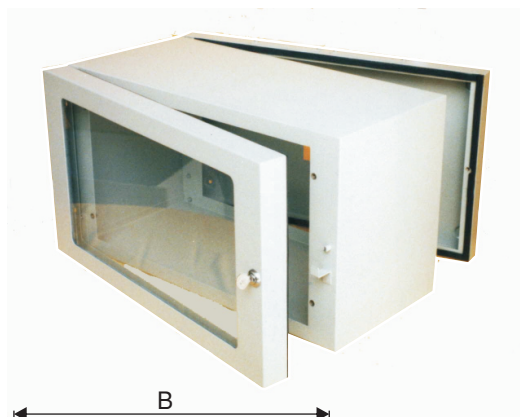
- R otirajuća varijanta
- Vrata ormara mogu biti providna ili neprovidna
- Izrađen od čeličnog lima
- Nošenje kućišta preko raster ili kliznih letvi
- Izrada u dimenzijama i boji prema zahtevu kupca

Prednosti:

- Laka montaža i demontaža kućišta
- Mogućnost izrade sa levim i desnim vratima
- Pristup elektronskom sadržaju sa prednje ili zadnje strane rek ormara

Dimenzije rek ormara limenih

Osnovne širine	Širine B	Visine		Dubina D (mm)
		3HE A	6HE A	
60TE	445	185	320	200
81TE	550			250
				300



Rotirajući

- 1.Vrata
- 2.Omotač
- 3.Raster letve
- 4.Klizne letve
- 5.Ram

Naručivanje:

ROL- / / /

Tip ormara: S-stojeći	Veličina rek ormara: 3, 6	Širina B: 445, 500	Dubina D: 200,250,300
--------------------------	------------------------------	-----------------------	--------------------------

Otvoreni (serija ROLO)

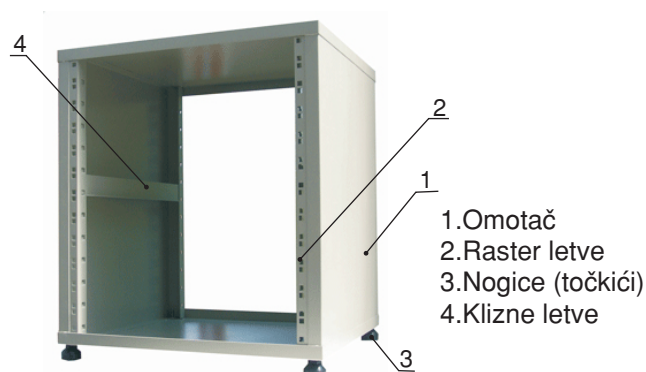
Rek ormari otvoreni (serija ROLO) namenjeni su ugradnji svih tipova rek kućišta

Karakteristike:

- Stojeća varijanta
- Ormar izrađen od čeličnog lima
- Lako manipulisanje ormarom
- Nošenje kućišta preko raster ili kliznih letvi
- Izrada u dimenzijama i boji prema zahtevu kupca

Prednosti:

- Laka montaža i demontaža kućišta
- Fleksibilnost pri ugradnji kućišta zahvaljujući raster letvama
- Pogodni za unutrašnju montažu
- Laka i kompaktna konstrukcija
- Pristupačna cena



- 1.Omotač
- 2.Raster letve
- 3.Nogice (točkici)
- 4.Klizne letve

Dimenzije rek ormara limenih otvorenih

Širina B (mm)	Visina A(mm)			Dubina D (mm)
	6HE	9HE	12HE	
540	320	455	586	505

Naručivanje:

ROLO-

Veličina rek ormara: 6,9,12

Profilni (serija ROP)

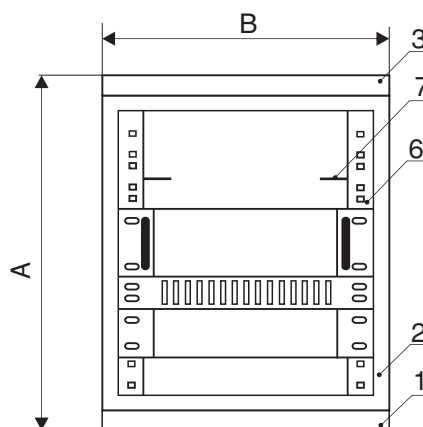
Rek ormari profilni (serija ROP) namenjeni su ugradnji standardnih 19" rek kućišta

Karakteristike:

- Stojeća varijanta
- Vrata ormara providna ili neprovidna
- Noseća konstrukcija izrađena od čeličnog profila
- Raster letve fiksne
- Izrada u dimenzijama i boji prema zahtevu kupca

Prednosti:

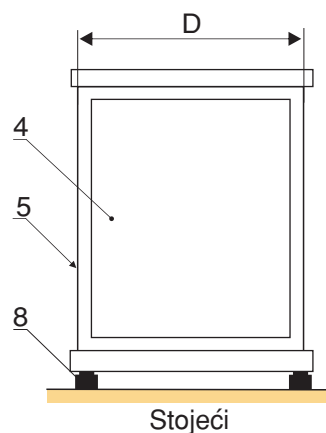
- Laka montaža i demontaža kućišta
- Fleksibilnost pri ugradnji kućišta zahvaljujući raster letvama
- Mogućnost izrade sa levim, desnim vratima ili bez vrata
- Zaključavanje ormara jednom bravom u dve tačke



- | | |
|------------------------|-----------------|
| 1. Postolja | 5. Zadnja ploča |
| 2. Noseća konstrukcija | 6. Raster letve |
| 3. Poklopac | 7. Klizne letve |
| 4. Bočna strana | 8. Nogice |

Dimenzije rek ormara stojećih

Veličina ormara	A (mm)	B (mm)	D (mm)
12HE	700	546	600
18HE	975		
24HE	1240		
30HE	1505		
36HE	1770		
42HE	2040		



Naručivanje:

ROP- / /

Tip ormara: S-stojeći Veličina rek ormara: 6, 12, 18, 24, 30, 36, 42 Dubina D: 600



Mehatronika

Srbija, 18000 Niš, Vase Albanca 10; Web: www.mehatronika.co.rs

E mail: info@mehatronika.co.rs; Tel/Fax: +381(0)18-220 555, -221 222; Tel: +381(0)18-537 031, -537 032

Adresa: 11000 Beograd, Ustanička 189/np23, TPC Konjarnik; Tel/Fax: +381(0)11-347 59 57, -347 59 58

K-01.2-10

Serverski (serija ROS)

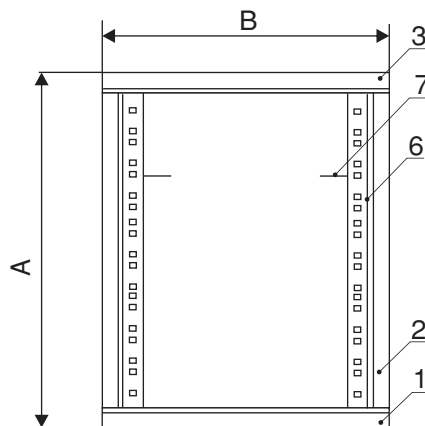
Rek ormari serverski (serija ROS) namenjeni su ugradnji lakih i težih standardnih 19" rek kućišta, PC računara, panela i nosača kablova.

Karakteristike:

- Stojeća varijanta
- Mogućnost montaže nogica, točkića ili cokle
- Vrata ormara providna
- Telo izrađeno od čeličnog lima vareno ili demontažno
- Otvori za uvod kablova sa četkicom
- Otvor za ventilator (opciono)
- Raster letve pomerljive po dubini
- Nošenje kućišta preko raster ili kliznih letvi
- Izrada u boji po zahtevu kupca

Prednosti:

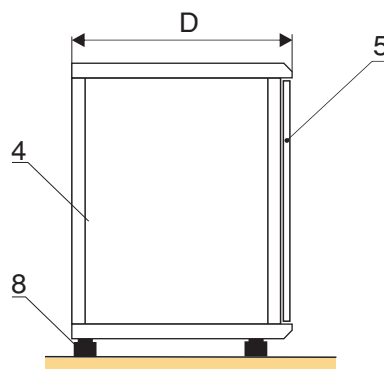
- Pogodni za montažu teških konstrukcija kod mrežnih sistema
- Laka montaža i demontaža kućišta
- Fleksibilnost pri ugradnji kućišta zahvaljujući raster letvama
- Mogućnost montaže levih ili desnih vrata
- Mogućnost pristupa opremi sa svih strana



Dimenzije meržnih rek ormara

Veličina rek ormara	A (mm)	B (mm)	D (mm)
37HE	1788	800	1100
42HE	2000	1000	1100

- 1.Postolje
- 2.Telo
- 3.Poklopac
- 4.Bočna strana
- 5.Vrata
- 6.Raster letve
- 7.Klizne letve
- 8.Nogice, točkići ili cokla



Stojeći

Naručivanje:

ROS- / /

Tip ormara: Veličina rek ormara: Dubina D:
N-nogice 37,42 1100
T-točkići
C-cokla



Mehatronika

Srbija, 18000 Niš, Vase Albanca 10; Web: www.mehatronika.co.rs

E mail: info@mehatronika.co.rs; Tel/Fax: +381(0)18-220 555, -221 222; Tel: +381(0)18-537 031, -537 032

Adresa: 11000 Beograd, Ustanička 189/np23, TPC Konjarnik; Tel/Fax: +381(0)11-347 59 57, -347 59 58

K-01.1-10

REK ORMARI

Vodootporni (serija ROV)

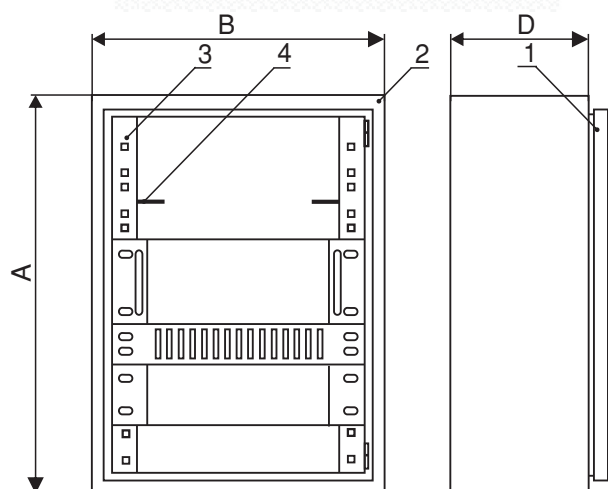
Rek ormari vodootporni (serija ROV) namenjeni su ugradnji standardnih 19" rek kućišta koja rade u otežanom uslovima

Karakteristike:

- Stojeća i viseća varijanta
- Vrata ormara mogu biti providna ili neprovidna
- Omotač izrađen od čeličnog lima
- Raster letve fiksne i pomerljive po dubini
- Nošenje kućišta preko raster ili kliznih letvi
- Stepen zaštite IP 54
- Izrada po dimenzijama i boji po zahtevu kupca

Prednosti:

- Laka montaža i demontaža kućišta
- Fleksibilnost pri ugradnji kućišta zahvaljujući raster letvama
- Pogodni za spoljašnju montažu
- Mogućnost izrade sa levim ili desnim vratima
- Zaključavanje ormara zavisno od visine sa jednom ili dve bravice



1. Vrata
2. Omotač
3. Raster letve
4. Klizne letve

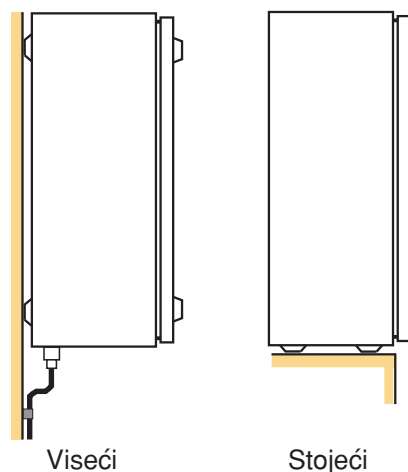
Dimenzije vodootpornih rek ormara

Veličina rek ormara	A (mm)	B (mm)	D (mm)
6HE	320	540	500
9HE	455		
12HE	590		600
15HE	720		
18HE	855		

Naručivanje:

ROV- / /

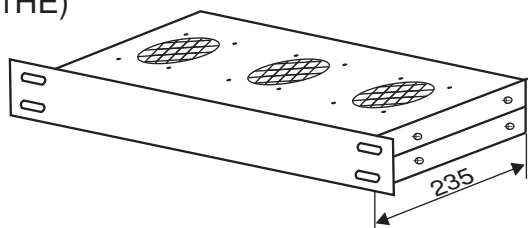
Tip ormara: S-stojeći Veličina rek ormara: 6,9,12,15,18
V-viseći Dubina D: 500,600



DODATNI ELEMENTI ORMARA

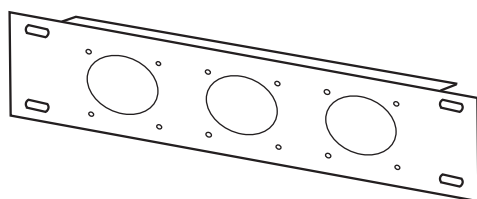
Ventilatorska jedinica VJ

za horizontalnu ugradnju dva ili tri ventilatora u RO (1HE)



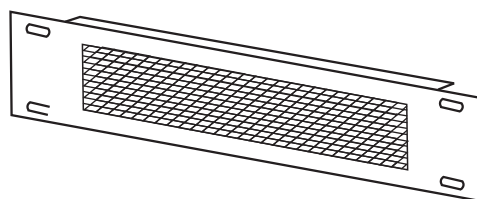
Nosač ventilatora NV

za vertikalnu ugradnju 2 ili 3 ventilatora u RO (3HE)



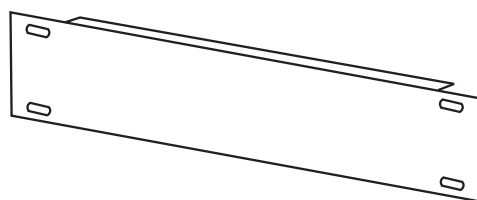
Mrežica M

za zatvaranje zadnje strane rek ormara i provetranje unutrašnjosti ormara (3HE)



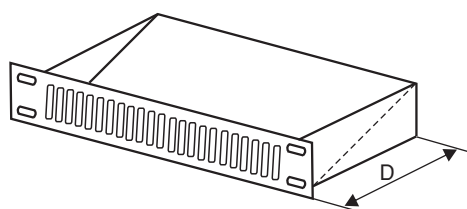
Zadnja strana ZS

za zatvaranje rek ormara (3HE, 6HE, 9HE, 12HE)



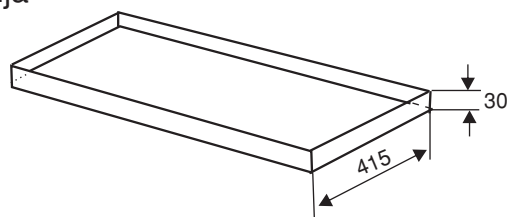
Deflektorska jedinica DJ

za usmeravanje zagrejanog vazduha u rek ormar (1HE)



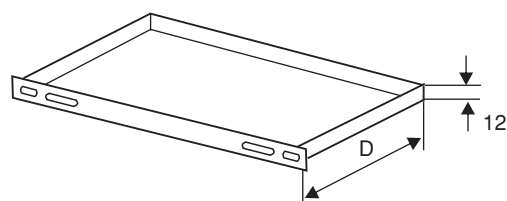
Tacna - slobodna TS

za nošenje nestandardnih elemenata bez fiksiranja



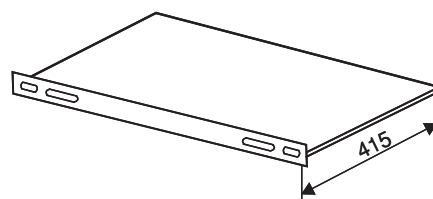
Tacna - fiksna TF

za nošenje nestandardnih elemenata sa fiksiranjem u rek ormar



Tacna - za tastaturu TT (sa kliznim letvama)

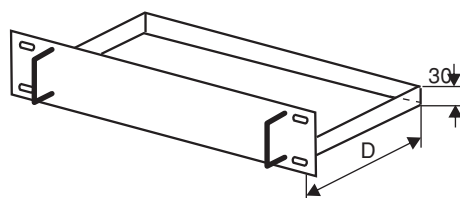
za nošenje tastature pri montaži u rek ormar



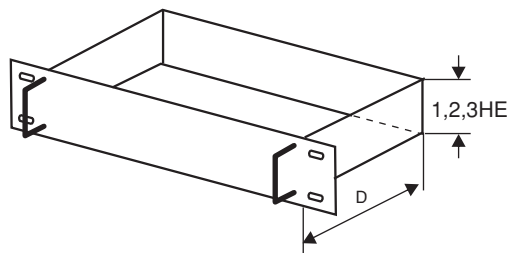
Fioke F

za smeštaj teških i nestandardnih elemenata u rek ormar (1-6HE)

- niska



- visoka



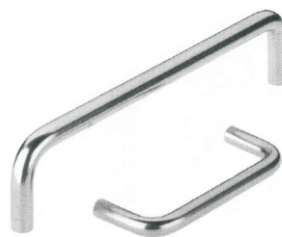
Slepa ploča SP

zatvaranje praznog prostora između rek kućišta (1-6HE)



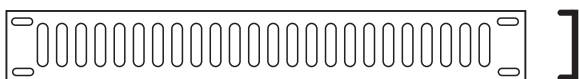
Ručice (2HE, 3HE, 4HE, 6HE)

za nošenje kućišta



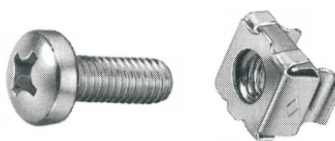
Ventilaciona ploča VP

za provetravanje unutrašnjosti rek ormara (1HE).



Kavezna matica

za pričvršćavanje rekova u rek ormar



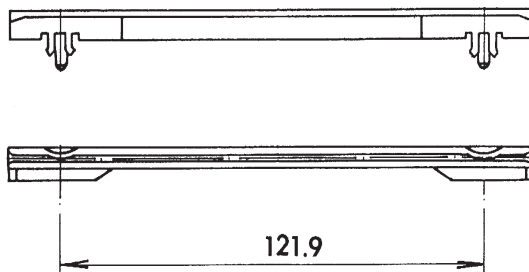
Nosač kablova NK

za smeštaj kablova u rek ormar (1HE)



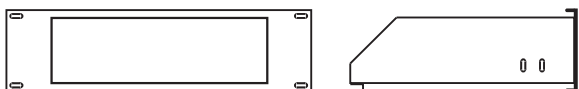
Vođice

za montažu štampanih ploča u rekovu



Nosač gotovih uređaja NGU

za smeštaj u 19" rek ormar (1-6HE)



Nosač kartice

za montažu štampanih ploča na prednje ploče



K-01.3-10



Mehatronika

Srbija, 18000 Niš, Vase Albanca 10; Web: www.mehatronika.co.rs

E mail: info@mehatronika.co.rs; Tel/Fax: +381(0)18-220 555, -221 222; Tel: +381(0)18-537 031, -537 032

Adresa: 11000 Beograd, Ustanička 189/np23, TPC Konjarnik; Tel/Fax: +381(0)11-347 59 57, -347 59 58