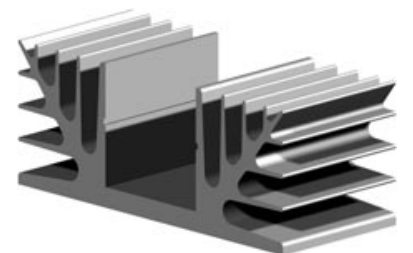
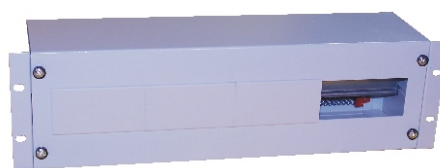
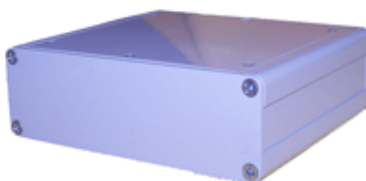
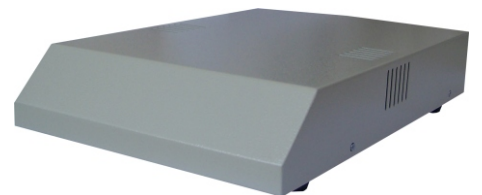
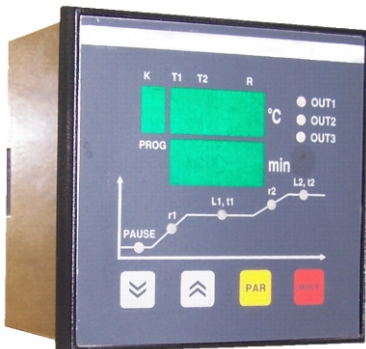


# Mehatronika

preduzeće za proizvodnju mehaničkih i elektronskih sistema

## Proizvodni program



2011. godina

## **Sadržaj:**

1. Rek ormari
2. Energetsko komandni ormari
3. Komandni ormari
4. Komandni pultovi
5. Energetski ormari
6. Razvodna kućišta
7. Kućišta za distribuciju napajanja
8. Čelična kućišta
9. Aluminijska kućišta
10. Univerzalna kućišta
11. Plastične kasete
12. Ormarići za ključeve
13. Poštanski ormarići
14. Aluminijska rashladna tela
15. Livena vodootporna kućišta

# REK ORMANI

## Mrežni (serija ROM)

Rek ormari mrežni (serija ROM) namenjeni su ugradnji standardnih 19" rek kućišta ,patch panela, aranžera kablova i ostalih dodatnih elemenata.

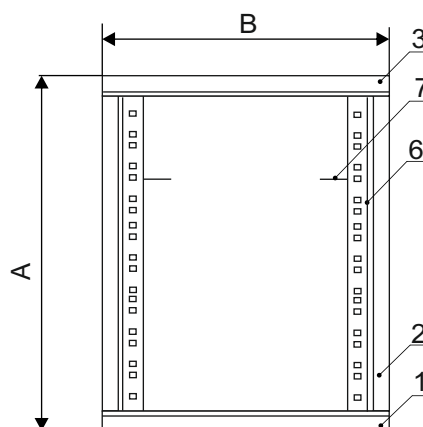
### Karakteristike:

- stojeća, viseća i rotirajuća varijanta
- vrata ormara providna
- izradjen od čeličnog lima
- otvori za uvod kablova sa četkicom
- otvor za ventilator (opciono)
- raster letve pomerljive po dubini
- nošenje kućišta preko raster ili kliznih letvi
- izrada u boji po zahtevu kupca



### Prednosti:

- pogodni za montažu lakih konstrukcija kod mrežnih sistema
- laka montaža i demontaža kućišta
- fleksibilnost pri ugradnji kućišta zahvaljujući raster letvama
- mogućnost izmene otvaranja vrata (leva ili desna)



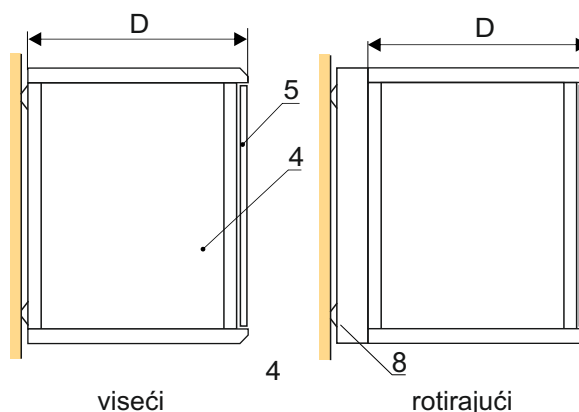
Dimenzije mrežnih rek ormara visećih/rotirajućih

Veličina ormara	A (mm)	B (mm)	D (mm)
6HE	410	600	450
9HE	543		
12HE	677		600
15HE	810		
18HE	943		

- |                 |                 |
|-----------------|-----------------|
| 1. postolje     | 5. vrata        |
| 2. telo         | 6. raster letve |
| 3. poklopac     | 7. klizne letve |
| 4. bočna strana | 8. noseći ram   |

Dimenzije mrežnih rek ormara stojećih

Veličina ormara	A (mm)	B (mm)	D (mm)
24HE	1210	600	600
27HE	1344		
33HE	1610	800	800
37HE	1788		
42HE	2000		



### Naručivanje:

ROM-  /  /

Tip ormara:	Veličina	Dubina D:
V-viseći	rek ormara:	450,600,800
R-rotirajući	6,9,12,15,18	
	24,27,33,37,42	

# Serverski (serija ROS)

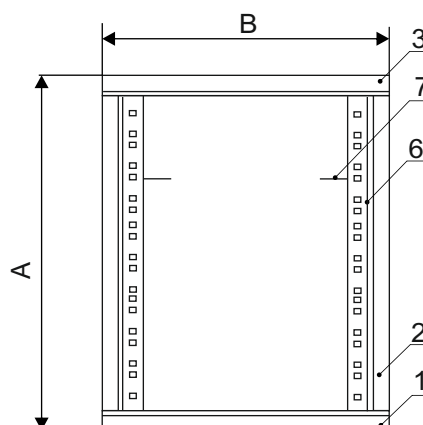
Rek ormani serverski (serija ROS) namenjeni su ugradnji lakih i teških standardnih 19" rek kućišta, PC računara, patch panela, aranžera kablova i ostalih dodatnih elemenata.

## Karakteristike:

- stojeća varijanta
- mogućnost montaže nogica, točkića ili cikle
- vrata ormara providna
- telo izradjeno od čeličnog lima vareno ili demontažno
- otvori za uvod kablova sa četkicom
- otvor za ventilator (opciono)
- raster letve pomerljive po dubini
- nošenje kućišta preko raster ili kliznih letvi
- izrada u boji po zahtevu kupca

## Prednosti:

- pogodni za montažu teških konstrukcija kod mrežnih sistema
- laka montaža i demontaža kućišta
- fleksibilnost pri ugradnji kućišta zahvaljujući raster letvama
- mogućnost montaže levih ili desnih vrata
- mogućnost pristupa opremi sa svih strana



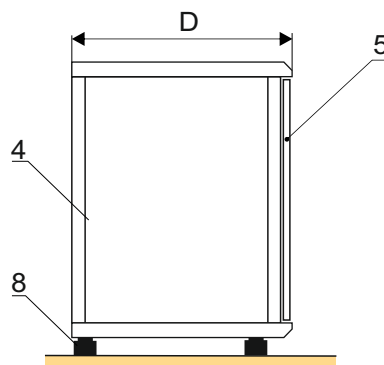
- |                 |                              |
|-----------------|------------------------------|
| 1. postolje     | 5. vrata                     |
| 2. telo         | 6. raster letve              |
| 3. poklopac     | 7. klizne letve              |
| 4. bočna strana | 8. nogice, točkići ili cikle |

Dimenzije serverskih rek ormara

Veličina rek ormara	A (mm)	B (mm)	D (mm)
37HE	1788	800	1100
42HE	2000	1000	

## Naručivanje:

ROS-	<input type="checkbox"/>	/	<input type="checkbox"/>	/	<input type="checkbox"/>
Tip ormara:	N-nogice	Veličina rek ormara:	37,42	Dubina D:	1100
	T-točkići				
	C-cokla				



stojeći

# Limeni (serija ROL)

Rek ormari limeni (serija ROL) namenjeni su ugradnji rek kućišta manjih težina i dodatne opreme.

## Karakteristike:

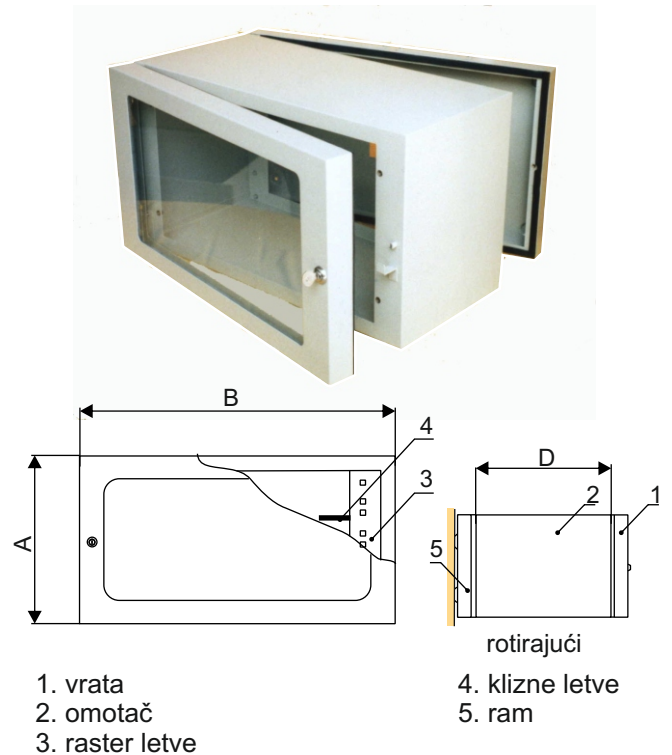
- rotirajuća varijanta
- vrata ormara mogu biti providna ili neprovidna
- izradjen od čeličnog lima
- nošenje kućišta preko raster ili klizni letvi
- izrada u dimenzijama i boji prema zahtevu kupca

## Prednosti:

- laka montaža i demontaža kućišta
- mogućnost izrade sa levim i desnim vratima
- pristup elektronskom sadržaju sa prednje ili zadnje strane rek ormara

Dimenzije rek ormara limenih

Osnovne širine	Širine B	Visine			Dubina D (mm)
		3HE A	6HE A	9HE A	
60TE	445	185	320	453	200
81TE	550				250
					300



## Naručivanje:

ROL-  /  /  /

Tip ormara: S-stojeći	Veličina rek ormara: 3, 6	Širina B: 445, 500	Dubina D: 200, 250, 300
--------------------------	------------------------------	-----------------------	----------------------------

# Otvoreni (serija ROLO)

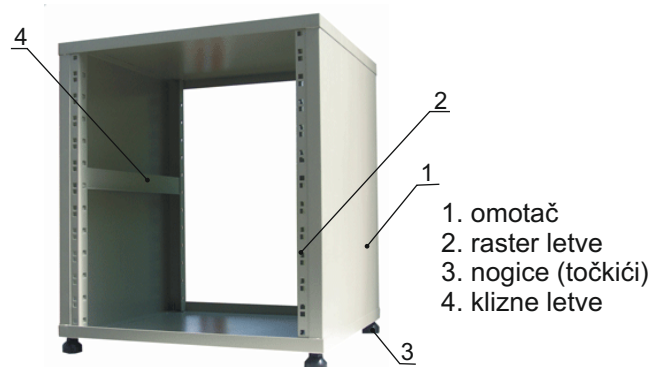
Rek ormari otvoreni (serija ROLO) namenjeni su ugradnji rek kućišta kod kojih je potreban pristup sa prednje i zadnje strane i povećano hladjenje.

## Karakteristike:

- stojeća varijanta
- ormar izradjen od čeličnog lima
- lako manipulisanje opremom
- nošenje kućišta preko raster ili kliznih letvi
- izrada u dimenzijama i boji prema zahtevu kupca

## Prednosti:

- laka montaža i demontaža rek kućišta
- fleksibilnost pri ugradnji kućišta zahvaljujući raster letvama
- pogodni za unutrašnju montažu
- laka i kompaktna konstrukcija
- pristupačna cena



Dimenzije rek ormara limenih otvorenih

Širina B (mm)	Visina A(mm)			Dubina D (mm)
	6HE	9HE	12HE	
540	320	455	586	505

## Naručivanje:

ROLO-

Veličina rek ormara: 6,9,12

# Profilni (serija ROP)

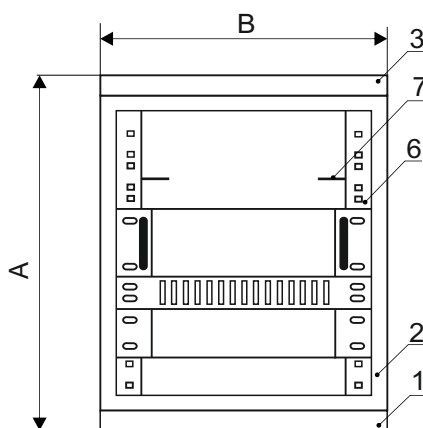
Rek ormani profilni (serija ROP) namenjeni su ugradnji standardnih 19" rek kućišta, robusne je gradje od čeličnih profila, a najveću primenu imaju za ugradnju težih elemenata i rek kućišta.

## Karakteristike:

- stojeća varijanta
- vrata ormara providna ili neprovidna
- noseća konstrukcija izradjena od čeličnog profila
- raster letve fiksne
- izrada u dimenzijama i boji prema zahtevu kupca

## Prednosti:

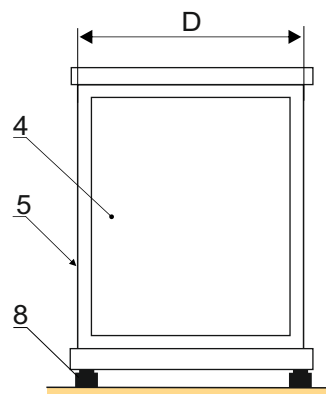
- laka montaža i demontaža kućišta
- fleksibilnost pri ugradnji kućišta zahvaljujući raster letvama
- mogućnost izrade sa levim, desnim vratima ili bez vrata
- zaključavanje ormara jednom bravom u tri tačke



- |                        |                 |
|------------------------|-----------------|
| 1. postolja            | 5. zadnja ploča |
| 2. noseća konstrukcija | 6. raster letve |
| 3. poklopac            | 7. klizne letve |
| 4. bočna strana        | 8. nogice       |

Dimenzije rek ormara profilnih

Veličina ormara	A (mm)	B (mm)	D (mm)
12HE	700	546	600
18HE	975		
24HE	1240		
30HE	1505		
36HE	1770		
42HE	2040		



stojeći

## Naručivanje:

ROP-  /  /

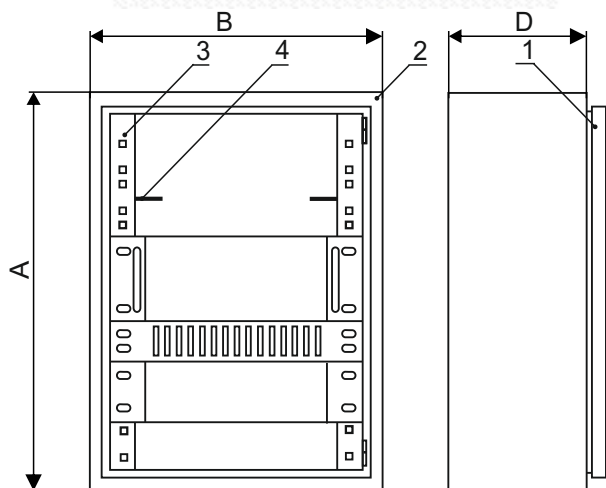
Tip ormara: S-stojeći      Veličina rek ormara: 6,12,18,24,30,36,42      Dubina D: 600

# Vodootporni (serija ROV)

Rek ormani vodootporni (serija ROV) namenjeni su ugradnji standardnih 19" rek kućišta koja rade u otežanim uslovima i zahtevaju veći stepen IP zaštite

## Karakteristike:

- stojeća i viseća varijanta
- vrata ormara mogu biti providna ili neprovidna
- omotač izradjen od čeličnog lima
- raster letve fiksne i pomerljive po dubini
- nošenje kućišta preko raster ili kliznih letvi
- stepen zaštite IP 65
- izrada po dimenzijama i boji po zahtevu kupca



1. vrata
2. omotač
3. raster letve
4. klizne letve

## Prednosti:

- laka montaža i demontaža kućišta
- fleksibilnost pri ugradnji kućišta zahvaljujući raster letvama
- pogodni za spoljašnju montažu
- mogućnost izrade sa levim ili desnim vratima
- zaključavanje ormara zavisno od visine sa jednom ili dve bravice

Dimenzije vodootpornih rek ormara

Veličina rek ormara	A (mm)	B (mm)	D (mm)
6HE	320	540	500
9HE	455		
12HE	590		600
15HE	720		
18HE	855		

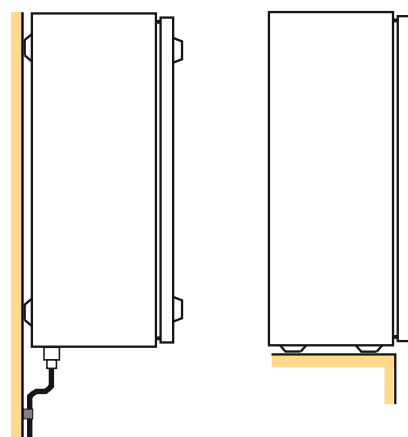
## Naručivanje:

ROV-  /  /

Tip ormara: S-stojeći      V-viseći

Veličina rek ormara: 6,9,12,15,18

Dubina D: 500,600



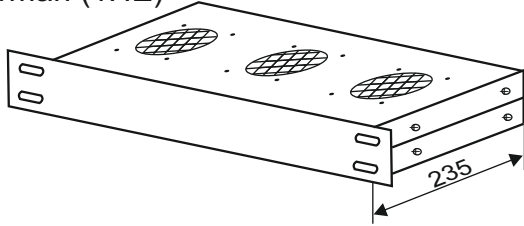
viseći

stojeći

# Dodatni elementi ormara

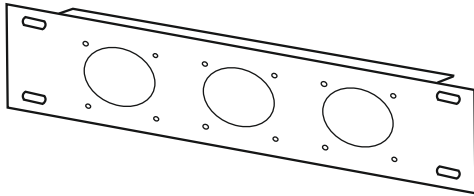
## Ventilatorska jedinica VJ

za horizontalnu ugradnju dva ili tri ventilatora u rek orman (1HE)



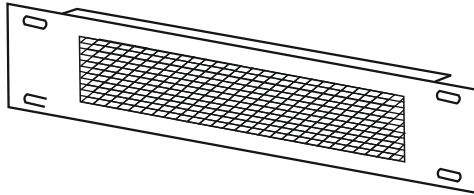
## Nosač ventilatora NV

za vertikalnu ugradnju 2 ili 3 ventilatora u rek orman (3HE)



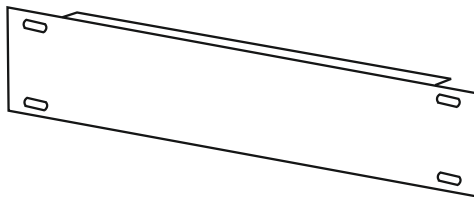
## Mrežica M

za zatvaranje zadnje strane rek ormara i provetranje unutrašnjosti ormara (3HE)



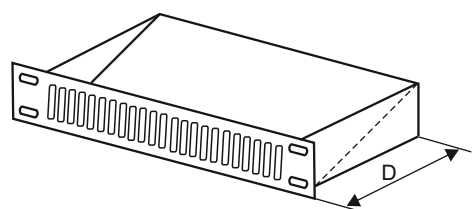
## Zadnja strana ZS

za zatvaranje rek ormara (3HE, 6HE, 9HE, 12HE)



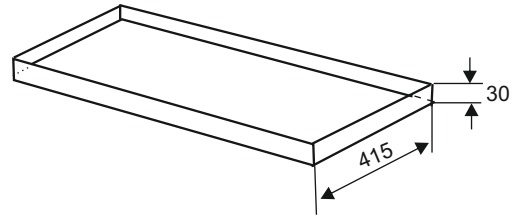
## Deflektorska jedinica DJ

za usmeravanje zagrejanog vazduha u rek orman (1HE)



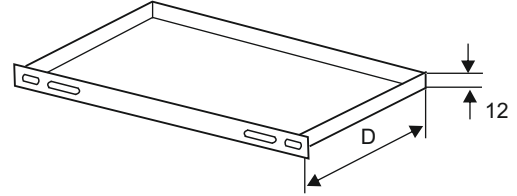
## Tacna - slobodna TS

za nošenje nestandardnih elemenata bez fiksiranja



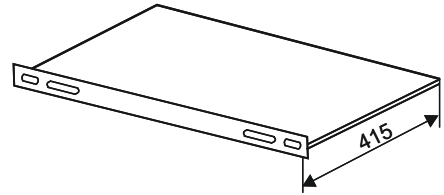
## Tacna - fiksna TF

za nošenje nestandardnih elemenata sa fiksiranjem u rek orman



## Tacna - za tastaturu TT (sa kliznim letvama)

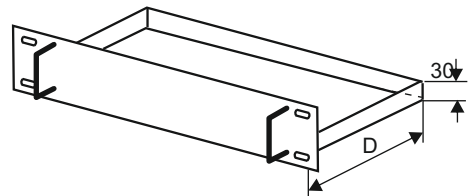
za nošenje tastature pri montaži u rek orman



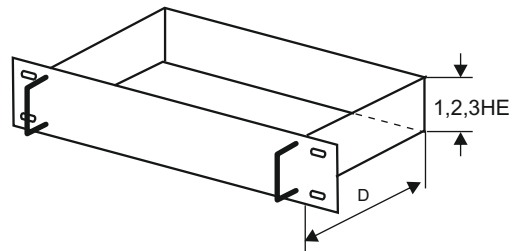
## Fioke F

za smeštaj teških i nestandardnih elemenata u rek orman (1-6HE)

- niska



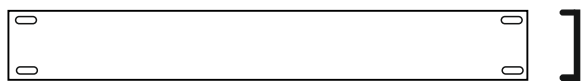
- visoka





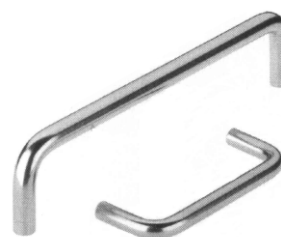
### Slepa ploča SP

zatvaranje praznog prostora izmedju rek kućišta (1-6HE)



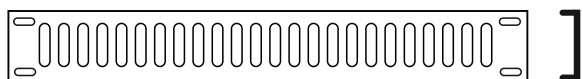
### Ručice (2HE, 3HE, 4HE, 6HE)

za nošenje kućišta



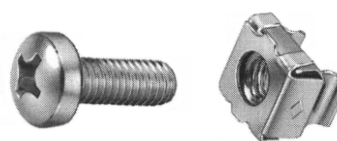
### Ventilaciona ploča VP

za provetravanje unutrašnjosti rek ormana (1HE).



### Kavezna matica

za pričvršćavanje rekova u rek orman



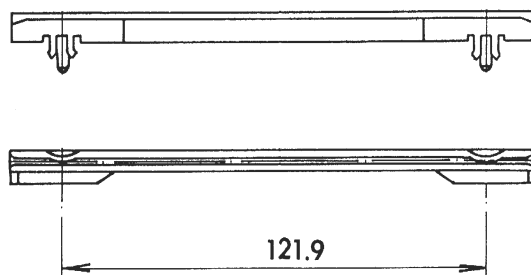
### Nosač kablova NK

za smeštaj kablova u rek orman (1HE)



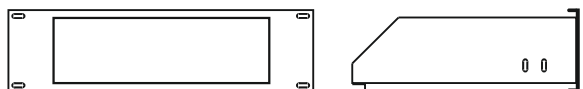
### Vodjice

za montažu štampanih ploča u rekove



### Nosač gotovih uređaja NGU

za smeštaj u 19" rek orman (1-6HE)



### Nosač kartice

za montažu štampanih ploča na prednje ploče



# ENERGETSKO KOMANDNI ORMANI

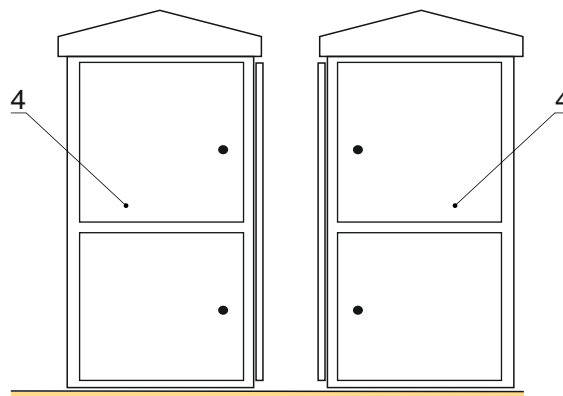
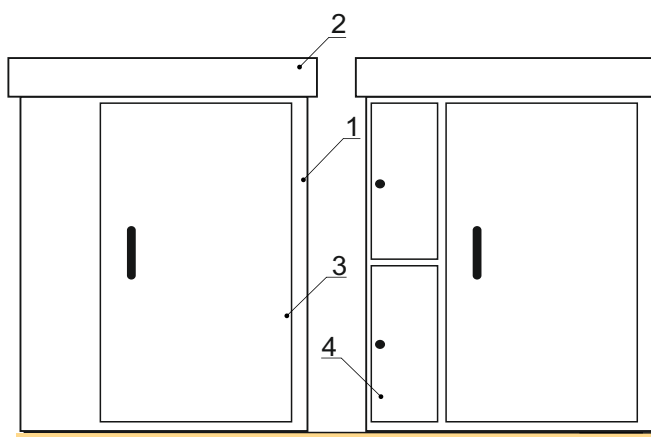
Energetsko komandni ormani (serija KSM) su namenjeni za ugradnju razvodnih sklopova, energetskih i signalnih uređaja kao i elektronskog sadržaja za kontrolu i praćenje industrijskih procesa, saobraćajne signalizacije i rasvete.

## Karakteristike:

- kućište sa nosećom pločom izradjeno od čeličnih profila i limova
- ugradjeni elementi za zaštitu od strujnog udara nulovanjem ili uzemljenjem
- mogućnost ugradnje standardnih 19" kućišta
- mogućnost izrade otvora i ugradnja instalacionog materijala
- antikorozivna zaštita sa plastifikacijom
- Izrada u boji prema zahtevu kupca

## Prednosti:

- laka montaža i demontaža elektronskog sadržaja
- demontažni krov za zaštitu i ventilaciju
- modularna ugradnja
- fizički razdvojen energetski od komandnog dela
- mogućnost otvaranja vrata 180°
- stepen zaštite IP 65
- zaštita sadržaja bravicama sa ključevima
- izrada otvora na svim vratima po zahtevu kupca



1. telo
2. krov
3. vrata komandnog dela
4. vrata energetskog dela

5. noseća ploča
6. obrtni ram
7. nosač kablova
8. pokretna ploča

# KOMANDNI ORMANI

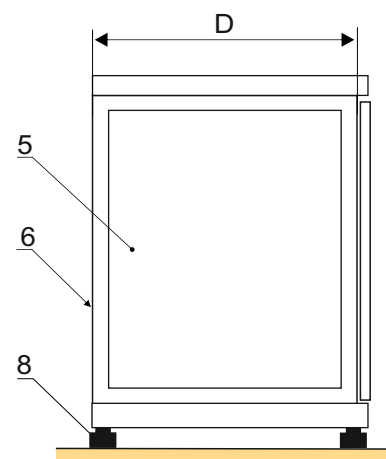
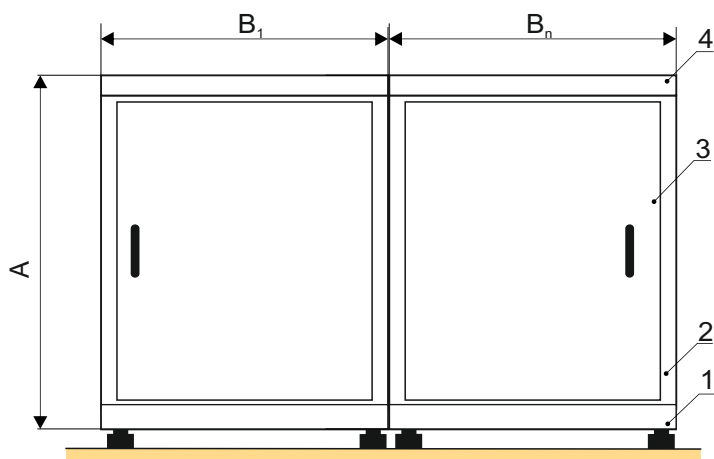
Komandni ormani su namenjeni ugradnji elektronskog sadržaja za kontrolu i praćenje industrijskih procesa.

## Karakteristike:

- kućište sa nosećom pločom izradjeno od čeličnih profila i limova
- ugradjeni elementi za zaštitu od strujnog udara nulovanjem ili uzemljenjem
- standardna zaštita plastifikacijom
- izrada u dimenzijama i boji prema zahtevu kupca

## Prednosti:

- laka montaža i demontaža
- izradjeni od segmanata
- modularna ugradnja opreme
- mogućnost montaže levih ili desnih vrata
- zaštita sadržaja bravicama sa ključevima
- izrada otvora na svim vratima po zahtevu kupca



1. postolje
2. telo
3. vrata
4. poklopac

5. bočna starna
6. zadnja strana
7. noseća ploča
8. nogice

# KOMANDNI PULTOVI

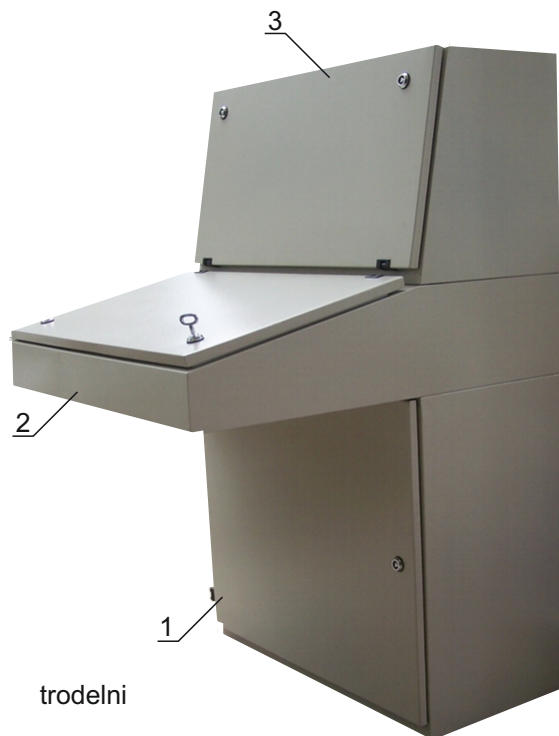
Komandni pultovi su namenjeni ugradnji elektronskog sadržaja za kontrolu i praćenje tehnoloških i ostalih industrijskih procesa.

## Karakteristike:

- izradjeni od čeličnog lima
- dvodelni i trodelni
- stepen zaštite IP 54
- donji deo sa nosećom pločom
- zaštita plastifikacijom

## Prednosti:

- laka montaža i demontaža
- ergonomijski oblik delova
- leva ili desna vrata na donjem delu
- zaštita sadržaja bravicama sa ključevima
- izrada otvora na svim vratima po zahtevu kupca
- vertikalna komunikacija izmedju delova pulta



trodelni

1. donji deo
2. srednji deo
3. gornji deo



dvodelni



# ENERGETSKI ORMANI

Energetski ormani (serije EO) su namenjeni za ugradnju energetskih i elektronskih upravljačkih komponenti koje zahtevaju povećani stepen zaštite.

## Prednosti:

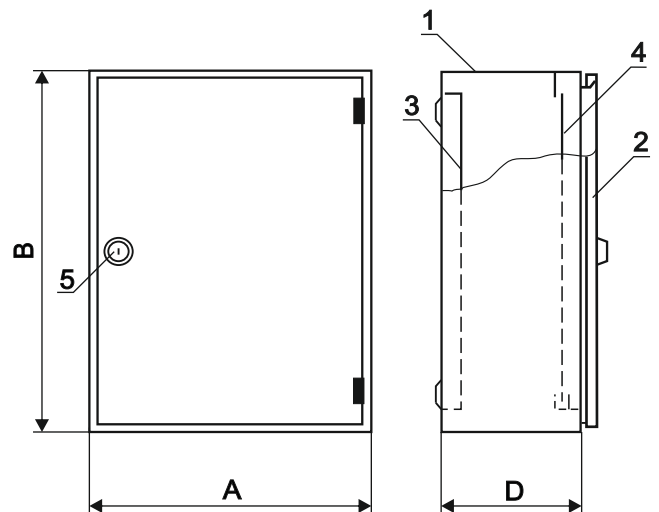
- laka montaža i demontaža
- instrument tabla sa vertikalnom ili horizontalnom osom otvaranja (opciono)
- mogućnost izbora između providnih ili neprovidnih vrata
- mogućnost izrade otvora i ugradnja instalacionog materijala (uvodnica)
- montaža na neravnim površinama
- ugradjeni elementi za zaštitu od strujnog udara nulovanjem ili uzemljenjem



## Sa dihtovanim vratima (serija EOD)

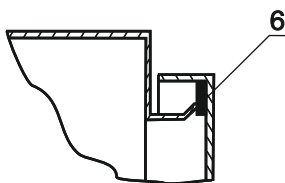
## Karakteristike:

- kućište sa nosećom pločom izradjeno od čeličnog lima
- izrada levih i desnih vrata
- vrata ormara zaptivena gumom (IP 54 i IP 65)
- standardna zaštita plastifikacijom
- izrada u dimenzijama i boji prema zahtevu kupca



1. kućište
2. vrata
3. noseća ploča

4. instrument tabla
5. bravica
6. zaptivna guma



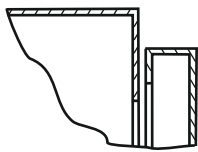
detalj vrata

# Sa nalegajućim vratima

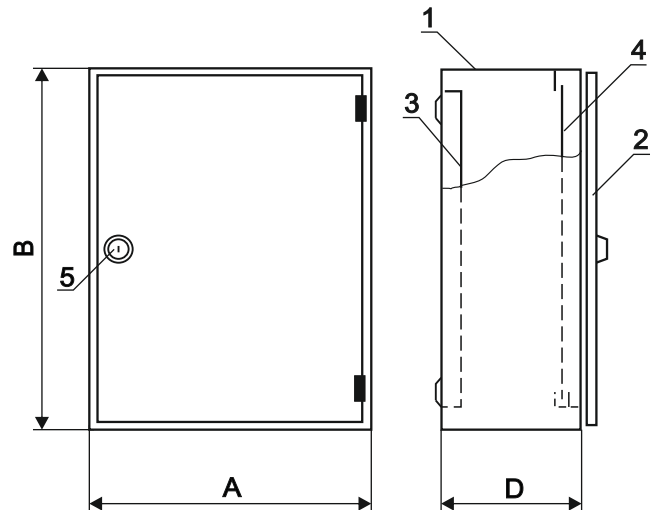
(serija EON)

## Karakteristike:

- kućište sa ili bez noseće ploče izradjeno od čeličnog lima
- izrada levih i desnih vrata
- standardna zaštita plastifikacijom
- izrada u dimenzijama i boji prema zahtevu kupca



detalj vrata



1. kućište
2. vrata
3. noseća ploča

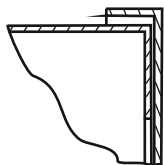
4. instrument tabla
5. bravica

# Sa preklapajućim vratima

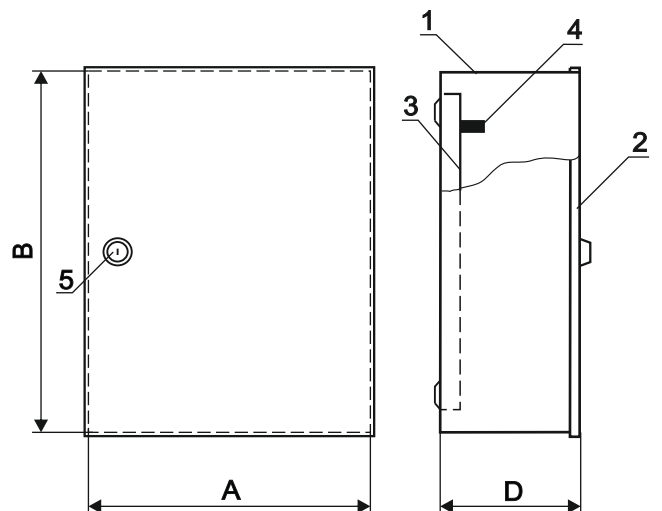
(serija EOP)

## Karakteristike:

- kućište sa nosećom pločom ili držačima kablova
- izrada levih i desnih vrata
- standardna zaštita plastifikacijom
- izrada u dimenzijama i boji prema zahtevu kupca



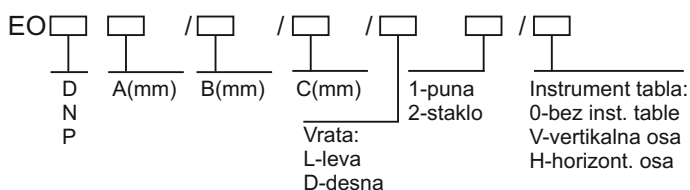
detalj vrata



1. kućište
2. vrata
3. noseća ploča (opciono)

4. držač kablova (opciono)
5. bravica

## Naručivanje:



## PREPORUČENE DIMENZIJE

A = 300, 400, 500, 600

B = 300, 400, 500, 600

D = 150, 200, 250, 300



Srbija, 18 000 Niš, Vase Albanca 10  
Web: [www.mehatronika.co.rs](http://www.mehatronika.co.rs)

E mail: [info@mehatronika.co.rs](mailto:info@mehatronika.co.rs); Tel/Fax: +381(0) 18 220 555, 221 222; Tel: +381(0)18 537 031, 537 032  
Adresa: 11 000 Beograd, Ustanička 189/np23, TPC Konjarnik; Tel/Fax: +381 (0)11 347 59 57, 347 59 58

# RAZVODNA KUĆIŠTA

Razvodne kućišta (serija RK) su namenjena razvodu energetskih i signalnih vodova koji zahtevaju povećani stepen zaštite.

## Karakteristike:

- izradjene od čeličnog lima
- poklopac kutije zaptiven gumom (IP 65)
- ugradjeni elementi za zaštitu od strujnog udara nulovanjem ili uzemljenjem
- nosači DIN šina ili noseća ploča
- standardna zaštita plastifikacijom
- izrada u dimenzijama i boji prema zahtevu kupca

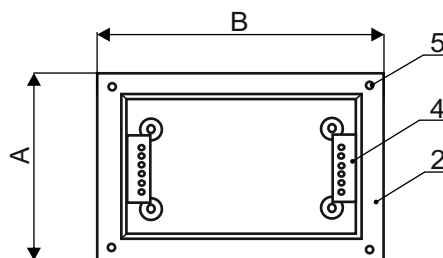


## Prednosti:

- lak pristup elektro sadržaju pri montaži i servisiranju
- obezbedjen elektro sadržaj od prašine i vlage
- mogućnost izrade otvora i ugradnja instalacionog materijala (uvodnica)
- montaža na neravnim površinama

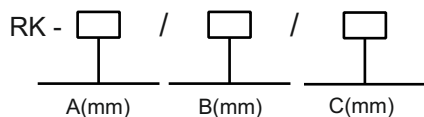
Preporučene dimenzije

	A	B	C
RK-111	150	150	120
RK-221	200	200	120
RK-321	300	200	120
RK-331	300	300	120
RK-431	400	300	120
RK-441	400	400	120
RK-531	500	300	120
RK-541	500	400	120



- 1. omotač
- 2. gornja/donja strana
- 3. poklopac
- 4. nosač DIN šine
- 5. odstožnik
- 6. zavrtnaj

Naručivanje:



# KUĆIŠTA ZA DISTRIBUCIJU NAPAJANJA

Kućišta za distribuciju napajanja (serija KDN) namenjene su ugradnji razvodnih komponenti za primenu u telekomunikacijama i opštoj elektronici.

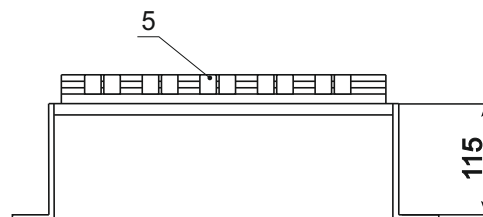
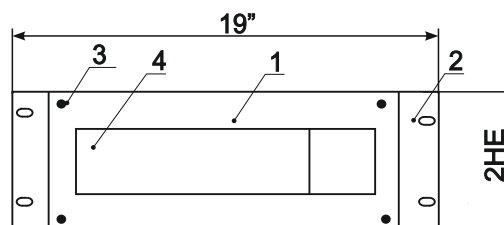
## Karakteristike:

- izradjene od čeličnog lima
- ugradjeni elementi za zaštitu od strujnog udara nulovanjem ili uzemljenjem
- ugradjene kleme za razvod kablova
- ugradjena DIN šina za smeštaj komponenti pomerljiva po dubini
- radni napon 48V DC i 220V AC
- standardna zaštita plastifikacijom



## Prednosti:

- lak pristup elektro sadržaju pri montaži i servisiranju
- na prednjoj strani otvor celom dužinom sa mogućnošću zatvaranja pomoću plastičnih poklopaca
- uvod kablova sa zadnje strane preko četkice
- mogućnost fiksiranja kablova posebnim elementima
- montaža u rek ormare



Dimenzije kućišta: 19"/2HE/115

1. poklopac
2. telo
3. zavrtnanj
4. maska

5. fiksator kablova
6. četkica
7. DIN šina
8. kleme





# serija TM

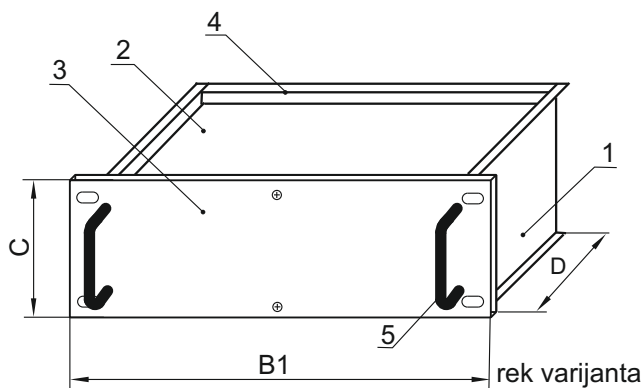
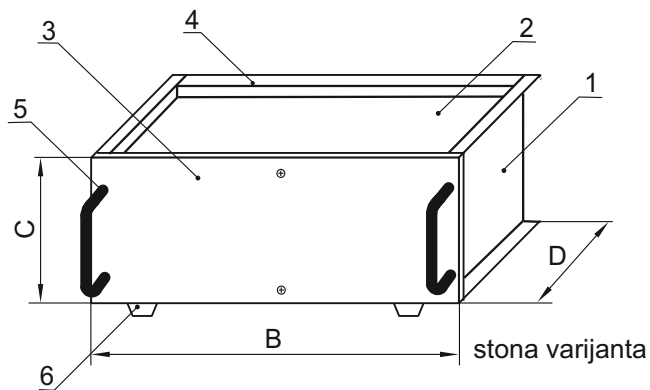
Čelična kućišta (serija TM) namenjena je uređajima kod kojih je potrebna povećana zaštita od elektromagnetnih zračenja

## Karakteristike:

- izradjena su od čeličnih limova spojena zavrtnjima
- zaštita tela kućišta elektrohemijskim cinkovanjem
- prednja i zadnja ploča od aluminijuma
- zaštita prednje ploče plastifikovanjem u boji prema zahtevu kupca
- standardne i nestandardne dimenzije kućišta

## Prednosti:

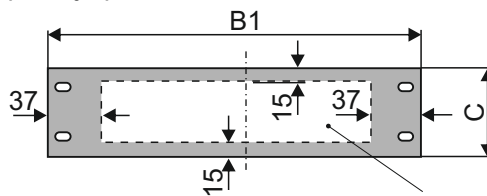
- laka montaža i demontaža kućišta
- lak pristup elektronskom sadržaju
- izrada otvora po zahtevu kupca



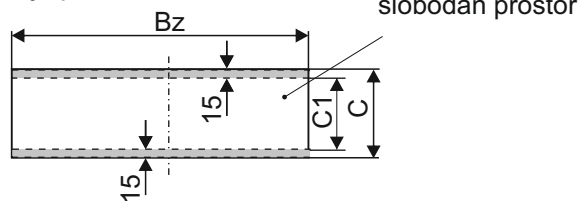
- |                          |                  |
|--------------------------|------------------|
| 1. bočna strana          | 4. zadnja strana |
| 2. gornja / donja strana | 5. ručice        |
| 3. prednja ploča         | 6. nogice        |

Prostor za izradu otvora:

prednja ploča



zadnja ploča



Naručivanje:

TM	/	19"	/	HE	/	
_____		_____		_____		_____
Varijanta:		Visina:		Dubina:		
S-stona		1,2,3,		175,235,295,		
R-rek		4,5,6		355,415		

OSNOVNE ŠIRINE TE=5.08(mm)	ŠIRINE			VISINE												DUBINE D
				1HE		2HE		3HE		4HE		5HE		6HE		
	B	B1	Bz	C	C1	C	C1	C	C1	C	C1	C	C1	C	C1	
81TE	442.6	482.6	408.6	43.6	13.6	88	58	132.4	102.4	177	147	221.4	191.4	265.8	235.8	175 235 295 355 415



# serija ZM

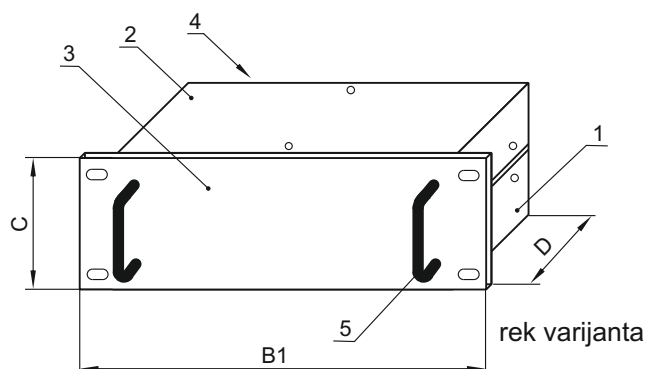
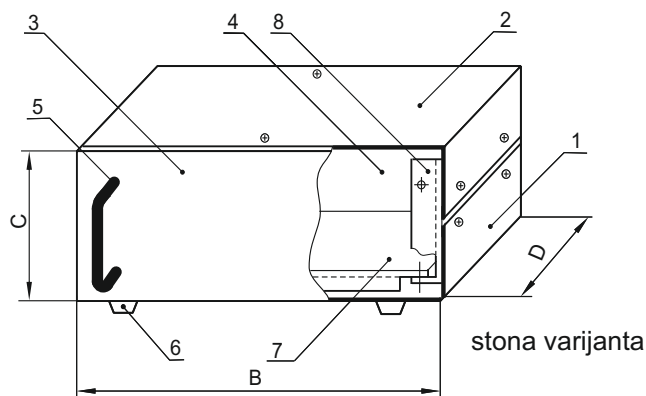
Aluminijumska kućišta (serija ZM) namenjena su horizontalnoj ugradnji štampanih ploča (trafoa, akumulatora, ...) sa mogućnošću izbora između stona i rek varijante.

## Karakteristike:

- izradjena su od čeličnih i aluminijumskih limova spojena zavrtnjima
- zaštita plastifikovanjem u boji prema zahtevu kupca
- standardne i nestandardne dimenzije kućišta

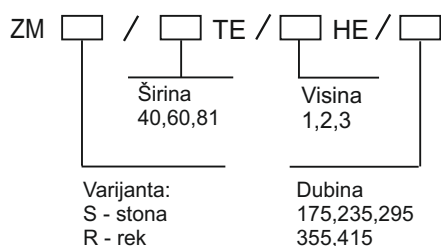
## Prednosti:

- laka konstrukcija
- laka montaža i demontaža kućišta
- lak pristup elektronskom sadržaju
- izrada otvora po zahtevu kupca



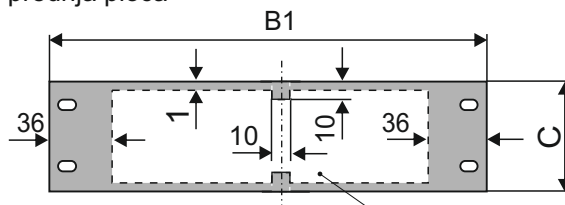
- |                  |                   |
|------------------|-------------------|
| 1. omotač donji  | 5. ručice         |
| 2. omotač gornji | 6. nogice         |
| 3. prednja ploča | 7. noseća ploča   |
| 4. zadnja ploča  | 8. noseći ugaonik |

## Naručivanje:

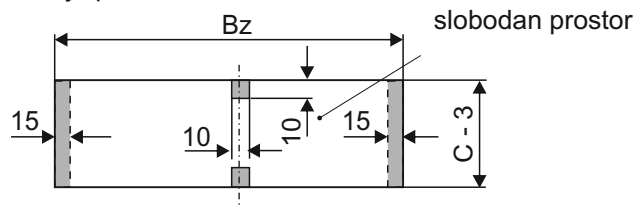


Prostor za izradu otvora:

prednja ploča



zadnja ploča



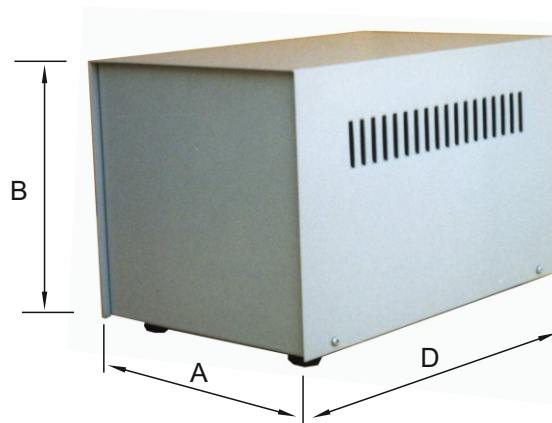
OSNOVNE ŠIRINE TE=5.08(mm)	ŠIRINE			VISINE			DUBINE D
				1HE	2HE	3HE	
	B1	B	Bz	C	C	C	
40TE	274	234	200.2	43.6	88	132.4	55
60TE	375.9	335.9	332.9				115
81TE	482.6	442.6	439.6				175
							235
							295

# UNIVERZALNA KUĆIŠTA

Univerzalna kućišta (serija UK) namenjena su smeštaju elektro sadržaja osetljivog na spoljne uticaje ili koji pri radu emituju elektromagnetna zračenja.

## Prednosti:

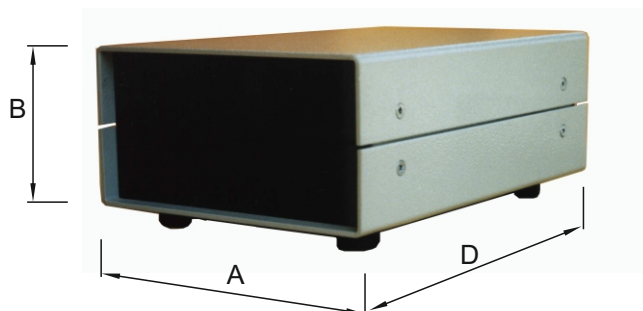
- laka montaža i demontaža
- jednostavan pristup elektronskom sadržaju
- izrada otvora prema zahtevu kupca
- mogućnost montaže ručica i nogica
- izrada u dimenzijama i boji prema zahtevu kupca



## Školjkasta (serija UKŠ)

### Karakteristike:

- izradjena od aluminijumskog omotača i čelične konstrukcije
- horizontalna montaža štampanih ploča
- sadržaj se postavlja na noseću ploču ili direktno na noseću konstrukciju
- stona varijanta
- moguće postavljanje ručica



### PREPORUČENE DIMENZIJE

A = 90,130,180,260

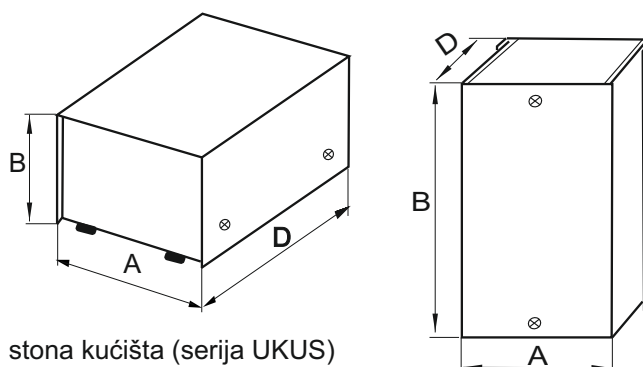
B = 45, 65, 90,130

D = 120,180,240,300

## Uklapajuća (serija UKU)

### Karakteristike:

- Izrađena od čeličnog lima
- Stona i zidna varijanta
- Moguća montaža kućišta u nizu



stona kućišta (serija UKUS)

zidna kućišta (serija UKUZ)

# Profilna (serija UKP)

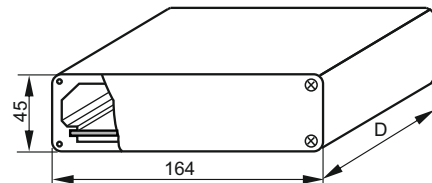
## Karakteristike:

- Izradjena su od aluminijumskih profila i limova
- Horizontalna i vertikalna montaža štampanih ploča



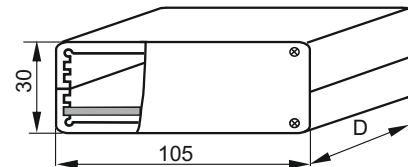
## Sa profilnim omotačem (serija UKPO)

- Promenljiva dubina kućišta D
- Dimenzije štampane ploče su 144xD
- Step en zaštite (IP 54 i IP 65)



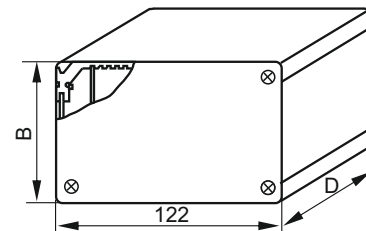
## Sa profilnim dvodelnim omotačem (serija UKPD)

- Promenljiva dubina kućišta D
- Dimenzije štampane ploče su 100xD



## Sa profilnim stranama (serija UKPS)

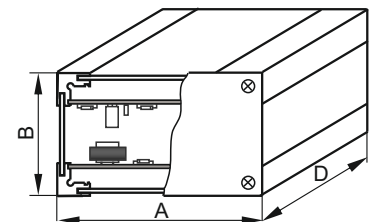
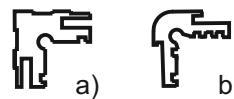
- Promenljive dimenije kućišta su B i D
- Smeštaj štampanih ploča vertikalno



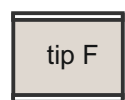
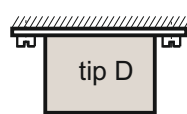
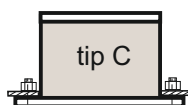
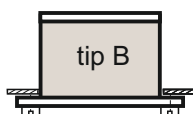
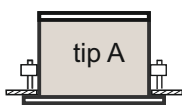
## Sa profilnim uglovima (serija UKPU)

- Promenljive sve dimenzije kućišta
- Horizontalno i vertikalno postavljanje

vrste ugaonih profila:



## MOGUĆNOSTI UGRADNJE KUĆIŠTA UKP



# PLASTIČNE KASETE

Plastične kasete su namenjene za smeštaj upravljačkog elektronskog zadržaja, a ugradjuju se u prednje ploče ormara.

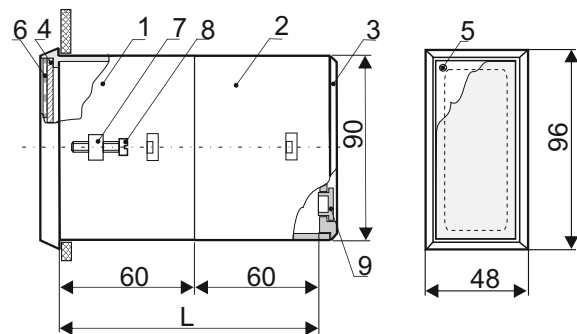
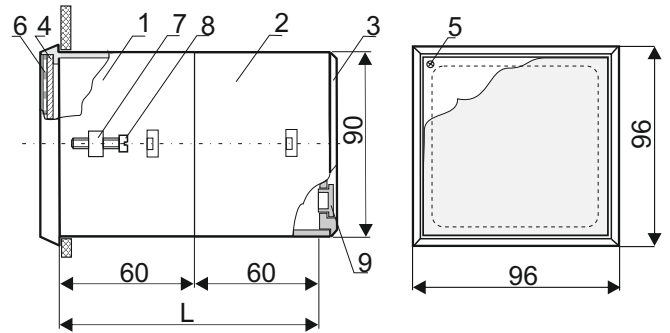


## Karakteristike:

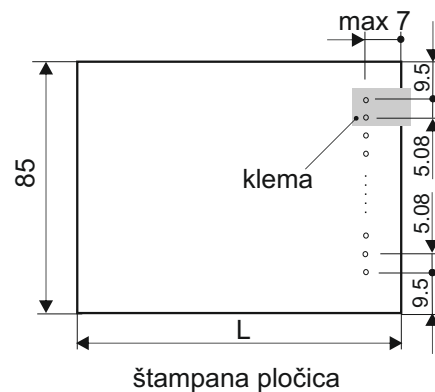
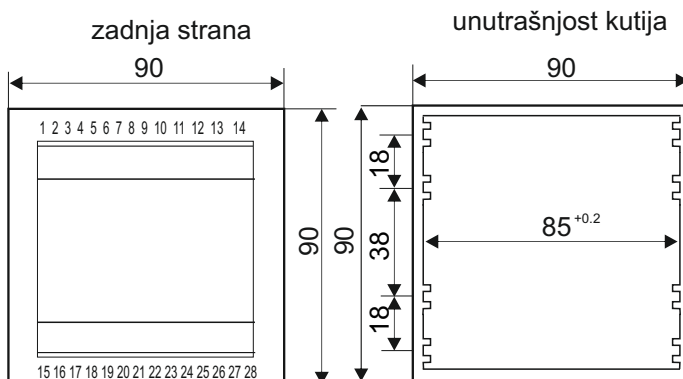
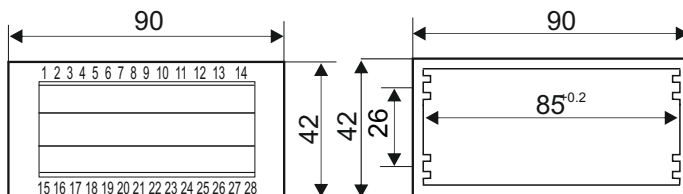
- kasete se smeštaju u otvor uređaja dimenzija 91x91 (91x45)
- stepen zaštite IP 65 sa prednje strane
- gabaritne mere kasete su 96x96 (96x48)
- dimenzije štampane ploče su 85xL
- zadnja strana kasete je od samogasive plastike

## Prednosti:

- mogućnost postavljanja 28 klema u rasteru 5.08mm
- mogućnost ugradnje 4 ili 2 štampane ploče
- izrade prednje ploče od aluminijuma ili pleksiglasa
- mogućnost izrade otvora na aluminijumskoj pločici i postavljanja nosača štampanih ploča na zahtev kupca
- mogućnost povećanja dubine kućišta nadovezivanjem nastavaka tela na telo kućišta
- otvori na zadnjoj strani se po ugradnji klema mogu zatvoriti maskom otvora zadnje strane



1. telo kućišta
2. nastavak kućišta
3. zadnja strana
4. prednja pločica
5. zavrtanj aluminijumske pločice
6. maska (samolepiva folija)
7. nosač zavrtnja za fiksiranje
8. zavrtanj za fiksiranje
9. maska otvora zadnje strane



štampana pločica

# ORMARIĆI ZA KLJUČEVE

Ormarići za ključeve namenjeni su za sigurno odlaganje i pregledno čuvanje ključeva

## Karakteristike:

- kućište od čeličnog lima
- veličine 235x175x60 i 235x345x60
- zatvaranje pomoću magnetne bravice ili bravice sa ključem
- zaštita plastifikacijom
- pribor za montažu na zid



## Prednosti:

- lako pronalaženje ključeva
- mogućnost odlaganja 15, 30, ili 45 ključeva
- privesci i traka za numeraciju u sklopu ormarića
- pored osnovne, bele boje, mogućnost izrade i u boji prema zahtevu kupca

# POŠTANSKI ORMARIĆI

Poštanski ormarići namenjeni su sigurnom i jednostavnom prijemu pošte

## Karakteristike:

- kućište od čeličnog lima
- veličine 240x355x80 i 270x380x80
- zatvaranje pomoću bravice sa ključem
- zaštita plastifikacijom

## Prednosti:

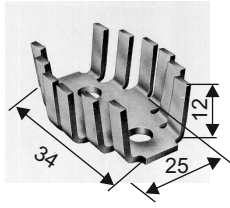
- jednostavna ugradnja
- mogućnost odlaganja A4 i B4 koverata
- moguće odlaganje časopisa bez savijanja
- potpuna zaštita pošte od atmosferskih uticaja
- zaštita pošte od neovlašćenog pristupa
- plastifikacija u boji prema zahtevu kupca





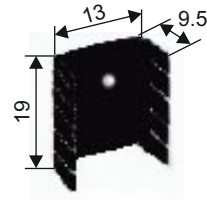
# ALUMINIJUMSKA RASHLADNA TELA

A1



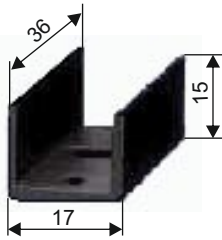
toplotna otpornost  
14.5K/W

A7



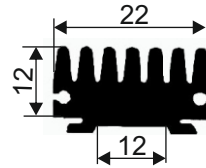
toplotna otpornost  
24K/W

A2



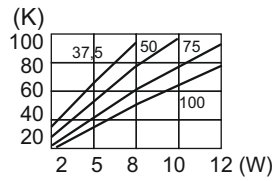
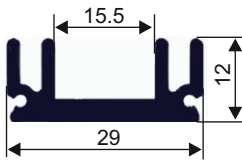
toplotna otpornost  
17K/W

A8

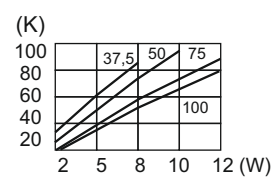
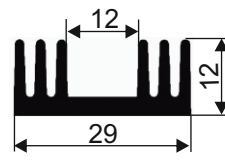


toplotna otpornost  
14K/W, L=26mm

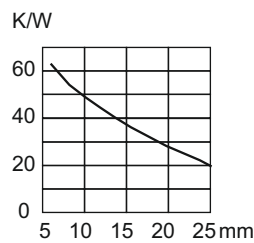
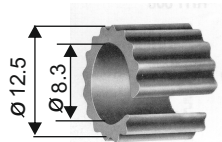
A3



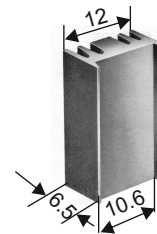
A9



A4

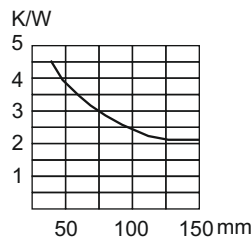
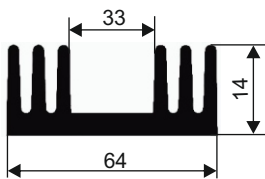


A10

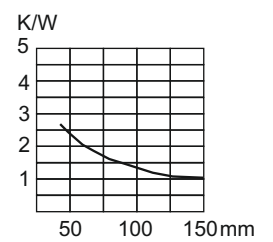
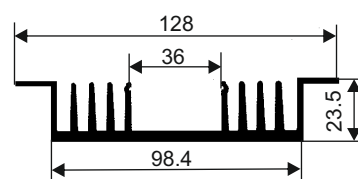


toplotna otpornost  
40K/W, L=25mm

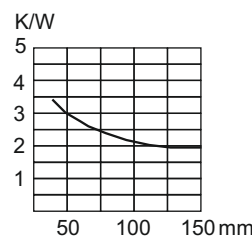
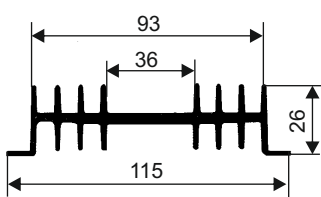
A5



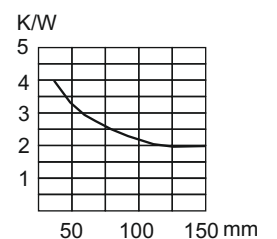
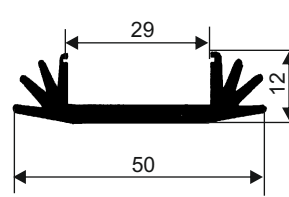
A11

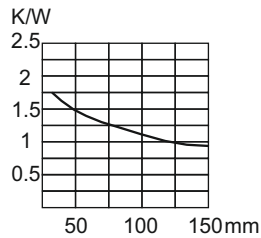
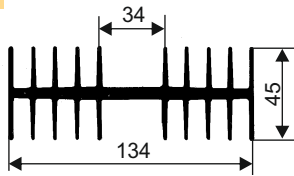
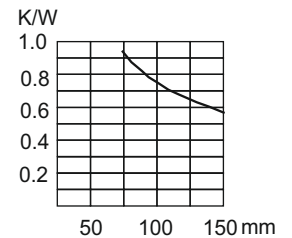
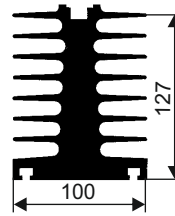
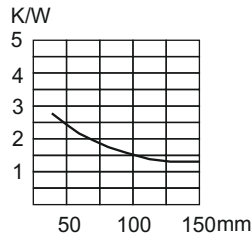
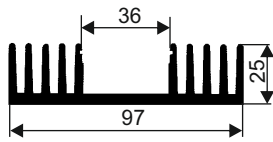
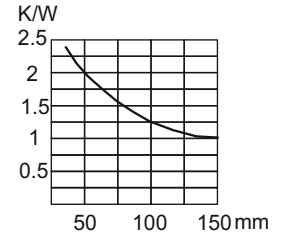
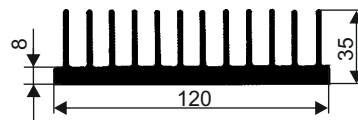
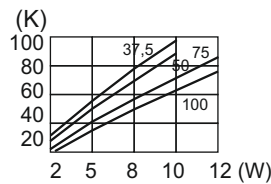
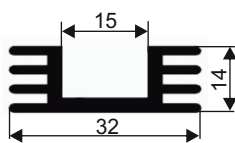
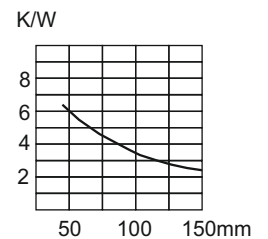
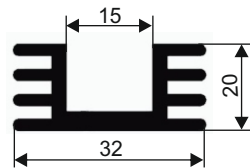
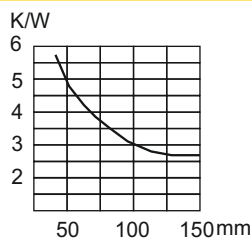
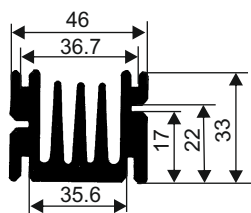
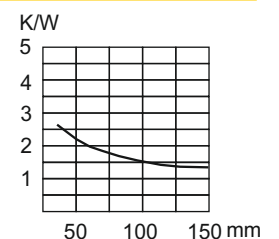
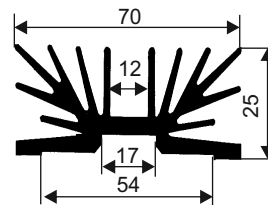
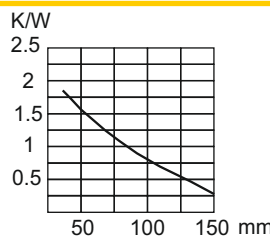
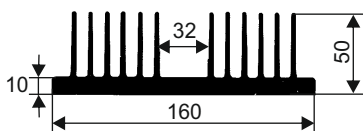
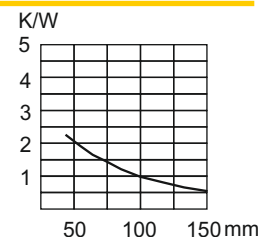
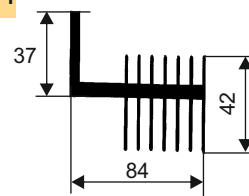
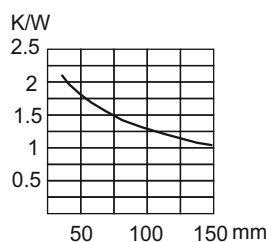
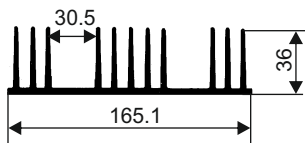
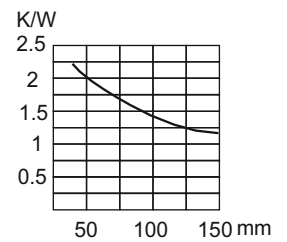
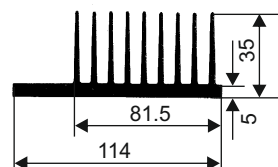
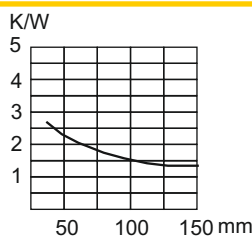
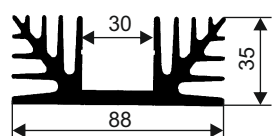
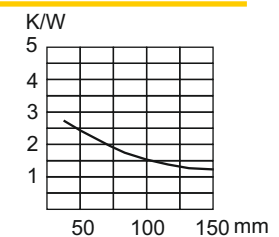
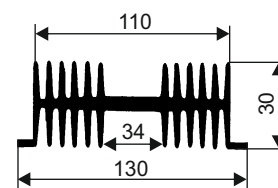


A6



A12



**A13****A20****A14****A21****A15****A22****A16****A23****A17****A24****A18****A25****A19****A26**

# LIVENA KUĆIŠTA VODOOTPORNA

## Univerzalna (serija LKV)

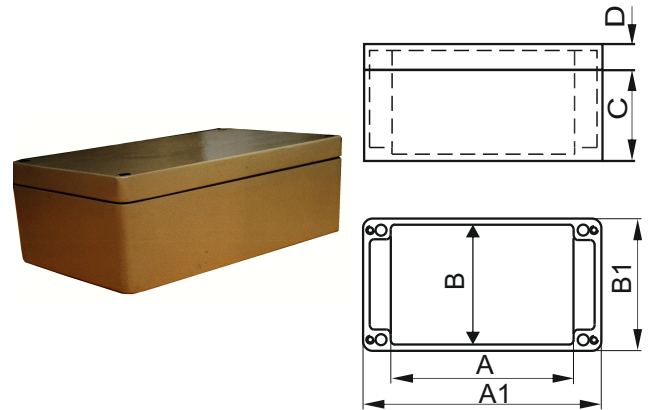
Livena kućišta vodootporna (serija LKV) namenjena su ugradnji i elektro sklopova pri otežanim eksploatacionim uslovima.

### Karakteristike:

- kućište je izradjeno livenjem od legure aluminijuma (silumina)
- stepen zaštite IP 65
- zaštita plastifikacijom u boji po zahtevu kupca

### Prednosti:

- lak pristup elektro sadržaju pri montaži i servisiranju
- mogućnost izrade otvora i ugradnja odgovarajućih uvednica
- postavljanje elemenata za ugradnju štampanih ploča



	A	B	A1	B1	C	D
LKV-1	54	48	62	56	26	10
LKV-2	90	110	124	122	70	20
LKV-3	185	110	220	122	70	20
LKV-4	220	150	260	162	70	20
LKV-5	320	150	360	162	70	20
LKV-6	340	280	410	305	90	15

## Kućišta sonde (serija KS)

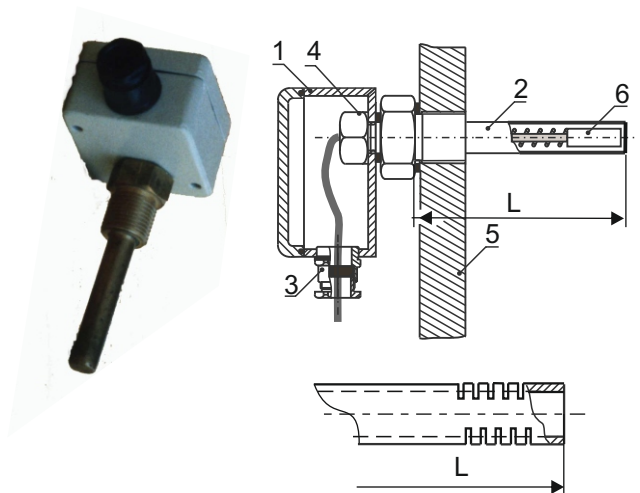
Kućišta sonde (serija KS) su namenjena za instalaciju različitih tipova pretvarača neelektričnih u električne veličine koji zahtevaju povećani stepen zaštite.

### Karakteristike:

- kućište liveno vodootporno siluminsko sa gumenim zaptivačem
- montaža na merni objekat direktno ili preko merne čaure
- mogućnost izrade otvora na telu kućišta
- zaštita plastifikacijom u boji po zahtevu kupca
- merna čaura je od mesinga ili nerdjajućeg čelika (otvorena ili zatvorena)

### Prednosti:

- jednostavan pristup elektro sadržaju
- montaža tela kućišta u najpovoljniji položaj



1. telo kućišta LKV-1
2. merna čaura
3. uvednica

4. navrtka
5. merni objekat
6. merni pretvarač

### Naručivanje:

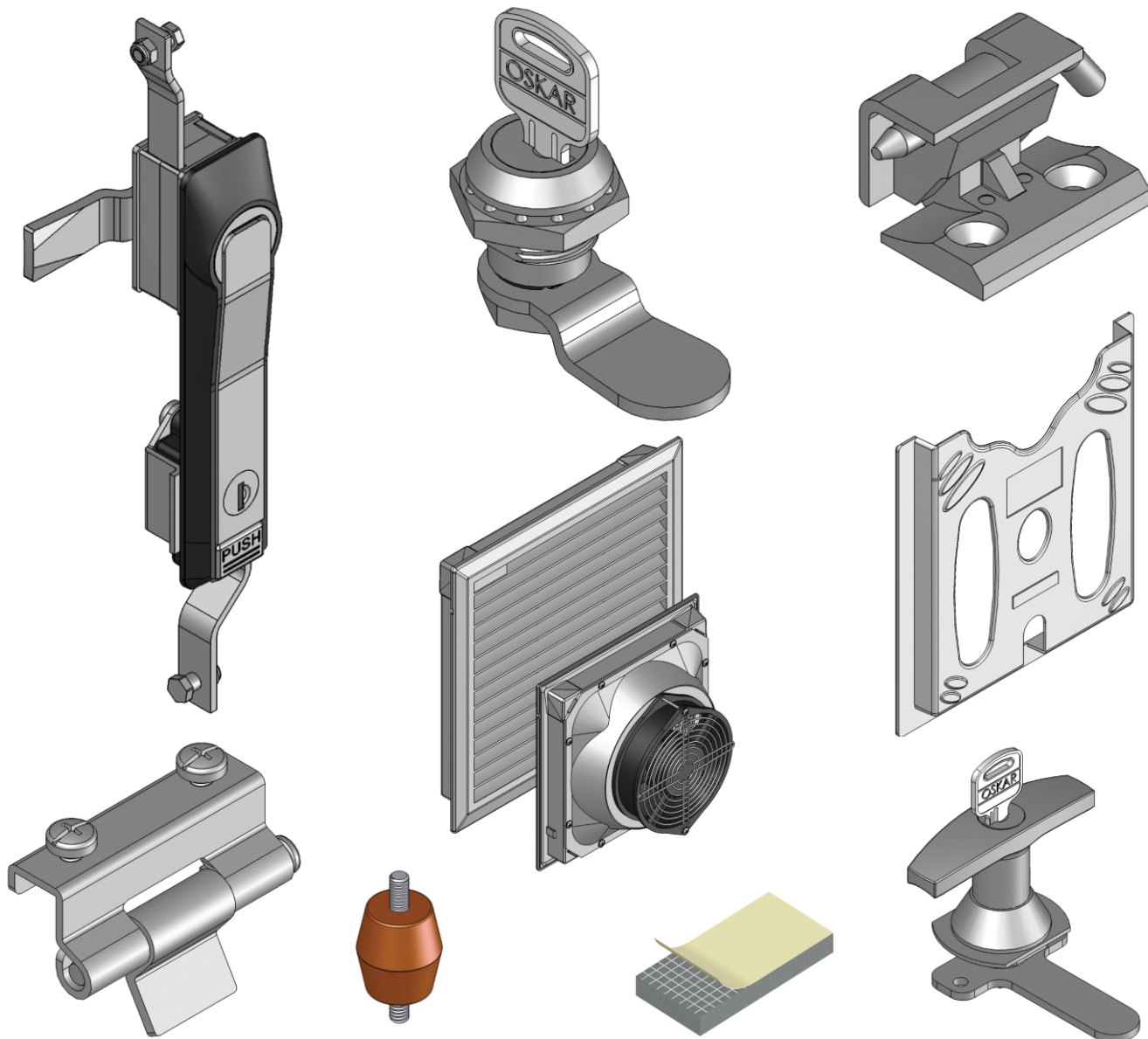
KS  /  /  /

tip kućišta:  
Z - zatvoreno  
O - otvoreno

dužina čaure  
L /mm/

materijal čaure:  
M - mesing  
C - Čelik

tip čaure:  
Z - zatvorena  
O - otvorena



- obrtne ručice
- espanjolete
- panel brave
- brave za ormare
- brave za fioke
- brave za staklo
- šarke
- zaptivne trake i gume
- ventilacioni elementi
- ručice
- izolatori

Ovlašćeni distributer za Srbiju:

**Mehatronika**

18 000 Niš, Vase Albanca 10  
 Tel/Fax: +381 18 220555  
 +381 18 221222

11 000 Beograd, Ustanička 189/np23, TCP Konjarnik  
 Tel/Fax: +381 11 3475957  
 +381 11 3475958

[www.mehatronika.co.rs](http://www.mehatronika.co.rs) [info@mehatronika.co.rs](mailto:info@mehatronika.co.rs)