

serija TM

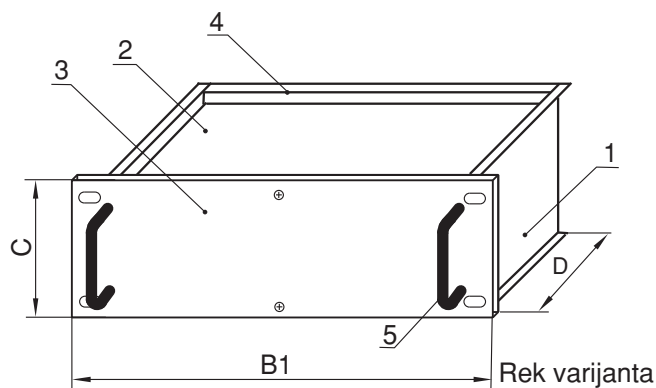
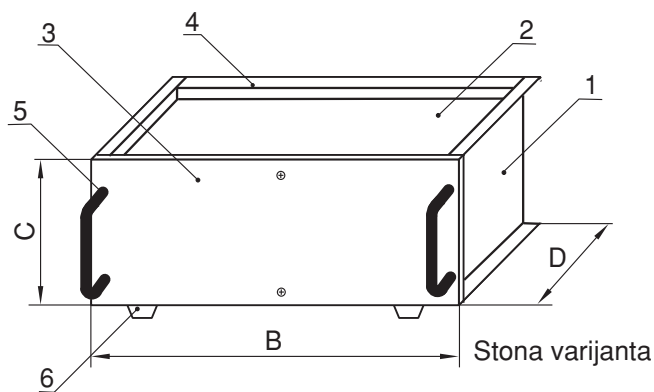
Čelična kućišta (serija TM) namenjena je uređajima kod kojih je potrebna povećana zaštita od električnih i magnetnih zračenja

Karakteristike:

- Izrađena su od čeličnih limova spojena zavrtanjima
- Prednja i zadnja ploča od aluminijumskog lima
- Zaštita prednje ploče plastifikovanjem u boji prema zahtevu kupca

Prednosti:

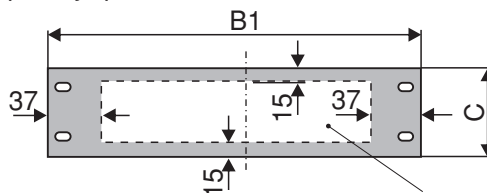
- Laka montaža i demontaža kućišta
- Lak pristup elektronskom sadržaju
- Izrada otvora po zahtevu kupca



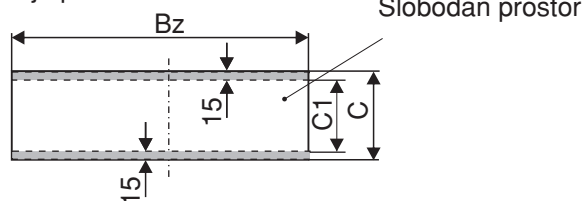
- | | |
|------------------------|-----------------|
| 1.Bočna strana | 4.Zadnja strana |
| 2.Gornja /donja strana | 5.Ručice |
| 3.Prednja ploča | 6.Nogice |

Prostor za izradu otvora:

prednja ploča



zadnja ploča



Naručivanje:

TM <input type="checkbox"/> / 19" / <input type="checkbox"/> HE / <input type="checkbox"/>		
Varijanta: S-stona R-rek	Visina: 1,2,3, 4,5,6	Dubina: 175,235,295, 355,415

OSNOVNE ŠIRINE TE=5.08(mm)	ŠIRINE			VISINE												DUBINE D
				1HE		2HE		3HE		4HE		5HE		6HE		
	B	B1	Bz	C	C1	C	C1	C	C1	C	C1	C	C1	C	C1	
81TE	442.6	482.6	408.6	43.6	13.6	88	58	132.4	102.4	177	147	221.4	191.4	265.8	235.8	175 235 295 355 415

K-06-10



Mehatronika

Srbija, 18000 Niš, Vase Albanca 10; Web: www.mehatronika.co.rs

E mail: info@mehatronika.co.rs; Tel/Fax: +381(0)18-220 555, -221 222; Tel: +381(0)18-537 031, -537 032

Adresa: 11000 Beograd, Ustanička 189/np23, TPC Konjarnik; Tel/Fax: +381(0)11-347 59 57, -347 59 58